

WIRELESS TRIGGER

DANSK ■ NORSK ■ SVENSKA ■ SUOMI ■ ESPAÑOL ■ ENGLISH

VEJLEDNING

Vejledning ■ Anvisning ■ Ohjeet

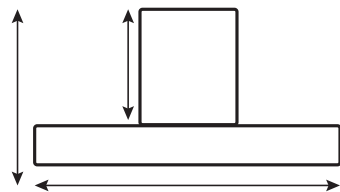
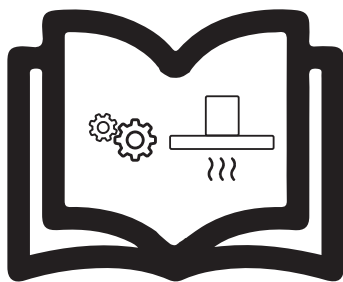
Instrucciones ■ Instructions



YDERLIGERE INFORMATION

Mer informasjon ■ Mer information ■ Lisätietoja

Más información ■ Further Information



THERMEX SCANDINAVIA A/S 

www.thermex.dk



THERMEX SCANDINAVIA S.L.U. 

www.thermex.es



THERMEX SCANDINAVIA AS 

www.thermex.no



THERMEX SCANDINAVIA A/S 

www.thermex.fi



THERMEX SCANDINAVIA AB 

www.thermex.se



INDHOLD

Dansk

4

English

12

INDHOLD

Generel advarsel	5
Installation	6
Trådløs paring	8
Eldiagram	10
Service	11

GENEREL ADVARSEL

- Enheden er udviklet og produceret i henhold til DS/EN 60335-1.
- Denne enhed er kun beregnet til brug i private hjem, hvis den benyttes til andre formål bortfalder reklamationsretten.
- Al installation skal udføres af en faguddannet tekniker i overensstemmelse med anvisningerne fra Thermex Scandinavia A/S (Thermex) og gældende lovgivning.
- Thermex fraskriver sig ethvert ansvar for skader, der er opstået som følge af forkert installation, montering, brug eller forkerte indstillinger.

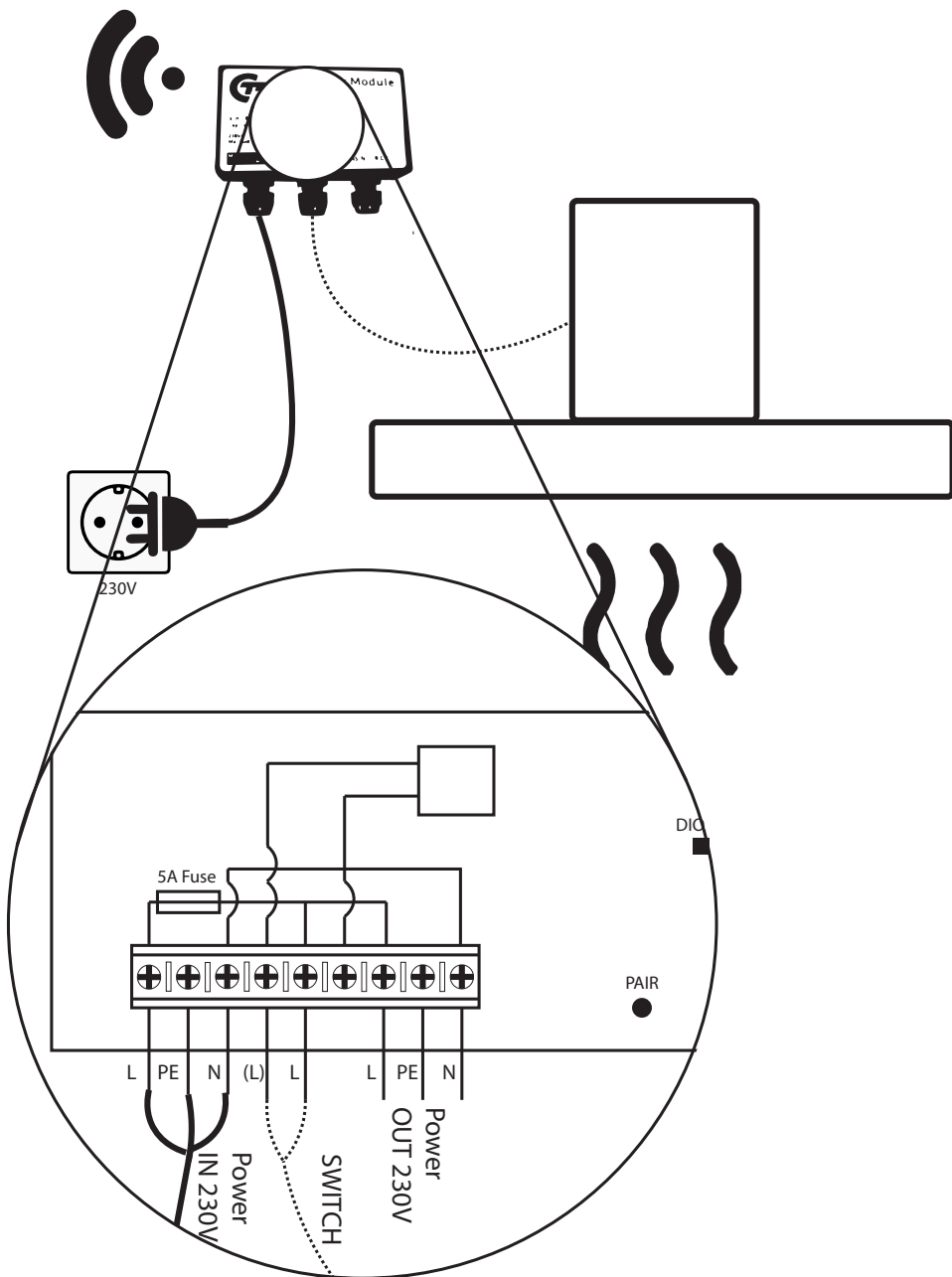
FØR MONTERING/IBRUGTAGNING

- Kontrollér enheden for transportskader, fejl og mangler straks ved modtagelsen.
- Transportskader anmeldes straks ved modtagelse til transportfirma og Thermex.
- Fejl og mangler skal anmeldes til Thermex inden 8 dage efter modtagelsen, og senest inden montering/ibrugtagning.

MONTERING

- Enhedener beregnet til drift ved 230 Volt $\pm 10\%$ ~ 50 HZ i henhold til EN 50160
- Tilslut ikke strøm til enheden før monteringen er fuldført.
- Den nationale lovgivning vedrørende montering af elektriske enheder skal overholdes.
- Forskellige materialer kræver forskellige rawlplugs og skruer. Brug rawlplugs og skruer der passer til det materiale hvori enheden skal monteres i.
- Hvis ikke anvisningerne for montering af følger, kan det medføre elektrisk stød.

INSTALLATION



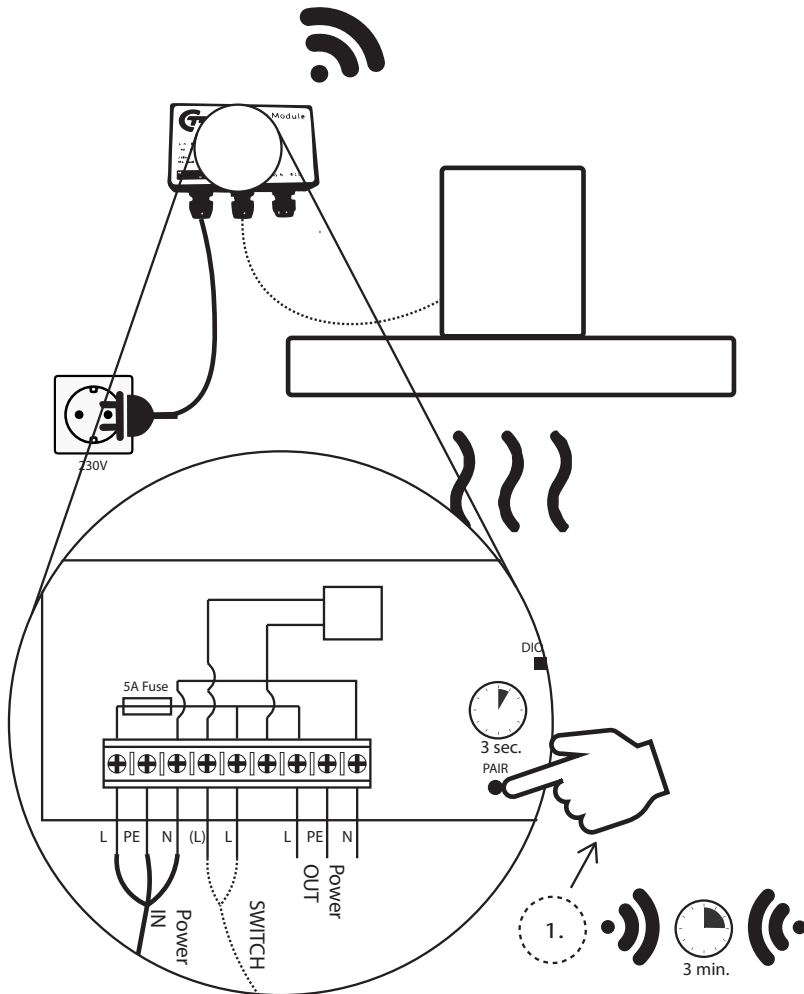
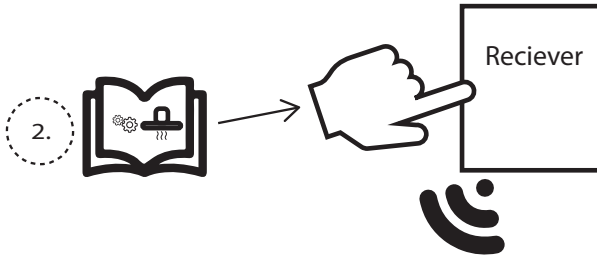
INSTALLATIONEN FORETAGES SOM ANVIST PÅ ILLUSTRATIONEN.

1. Wireless Trigger modulet tilkobles emhættens SWITCH-forbindelse, enten på printpladen eller igennem SWITCH-kablet som er monteret i emhætten.
2. Wireless Trigger modulet tilkoblet elnettet (230V).

(!OBS): Emhætten kan enten tilkoblet elnettet igennem modulets 230V OUT-forbindelse, eller ved en direkte forbindelse til elnettet.

3. Tilslut kun ét sæt ad gangen.

TRÅDLØS PARING



1. Åben trigger modulet for paring, ved at holde "PAIR" nede i tre sekunder. Enheden er nu åben for paring i tre minutter.
2. Følg vejledningen for trådløs paring for den aktuelle modtager, der bruges i installationen.

!OBS: Begge enheder skal være åben for paring på samme tid, for at den trådløse forbindelse kan oprettes automatisk

Diode på Wireless Trigger:

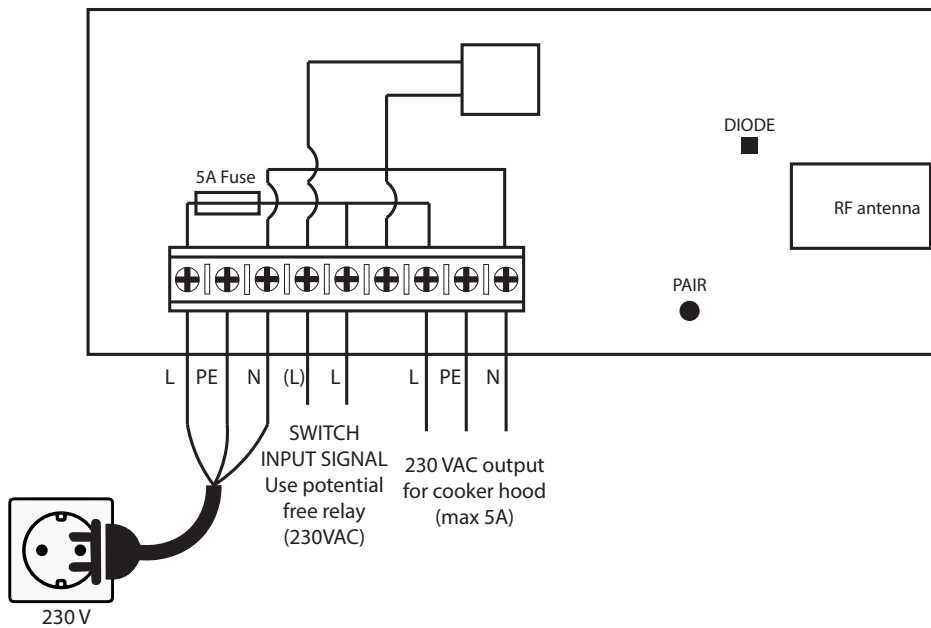
- Lyser kontakt = input signal afbrudt
- Blinker = input signal tilsluttet
- Blinker hurtigt = åben for paring

Der bør kun tilsluttes et sæt ad gangen, for at undgå komplikationer i forbindelse med trådløs paring af enhederne.

Når sender og modtager er blevet koblet op, vil de holde opkoblingen også selvom strømmen frakobles.

Hvis der ved en fejl er blevet lavet en opkobling til en uønsket modtager, kan denne parring slettes ved at frakoble strømmen på modtageren og holde "PAIR" knappen inde i ca. 3 sek., i det at strømmen tilsluttes.

ELDIAGRAM



SERVICE

Før du melder service på dit Thermex produkt, er det vigtigt at, du har læst monterings- og/eller brugervejledningen grundigt igennem. Det tilsikrer, at Thermex kan yde dig bedst mulige assistance.

Serviceafdelingen hos Thermex kan kontaktes med henblik på:

- Teknisk support til montering og installering af dit produkt.
- Præcisering af funktionaliteter i dit produkt.
- Serviceanmodning under reklamationsretten på dit produkt.

Forsøg altid inden en serviceanmodning under reklamationsretten at afbryde strømforsyningen til produktet i ca. 5 minutter. Tilslut derefter strømmen igen, for at se om problemet er afhjulpet.

Hvis ikke fejlen er afhjulpet, så afbryd strømforsyningen til produktet i en time. Hvis produktet stadig ikke fungerer korrekt, og punkterne i fejlfindingsoversigten er gennemgået, kontakt da serviceafdelingen.

BEMÆRK: Ved henvendelser inden for reklamationsretten, vil du blive bedt om dokumentation for dit køb i form af en købskvittering. Gem derfor altid din købskvittering.

Inden henvendelse vedrørende serviceanmodninger indenfor reklamationsretten er det vigtigt at have alle de nødvendige oplysninger parat:

- Oplysninger og dokumentation for køb - købskvittering
- Fejlbeskrivelse
- Model

Serviceanmodninger under reklamationsretten kan ske ved at udfylde serviceformularen på www.thermex.dk/service, hvor også servicebetingelserne kan læses.

Henvendelser vedrørende teknisk support eller præcisering af funktionaliteter kan ske ved at sende en forespørgsel til service@thermex.dk eller på tlf. +45 9892 6233.

CONTENTS

Warning	13
Installation	14
Wireless pairing	16
Electrical diagram	18
Service	19

WARNING

- The product is designed and manufactured according to DS/EN 60335-1.
- This product is only for use in private house holdings, if used for other purposes the warranty will be repealed.
- Installation must be performed by a skilled electrician in accordance with the specifications given by Thermex Scandinavia A/S (Thermex) and legislation in force.
- Thermex disclaims all responsibility in regards to damages caused by wrong installation, mounting or use.

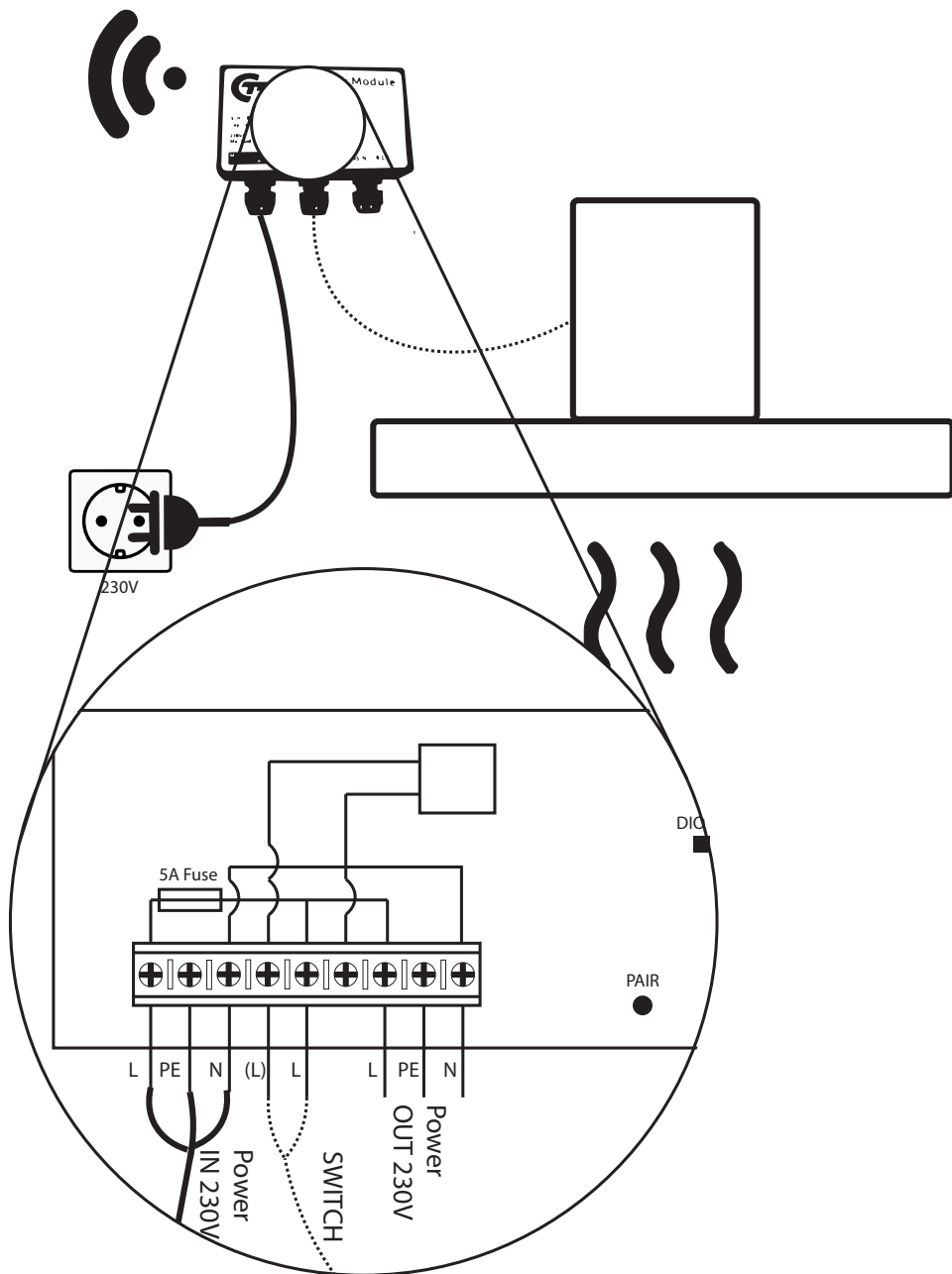
BEFORE MOUNTING/COMMISSIONING

- Inspect the product for transport damages, flaws and defects immediately after the receipt.
- Transport damages must be filed to the haulage contractor and Thermex immediately after the receipt.
- Flaws and defects must be filed to Thermex within 8 days the receipt, and not later than mounting/commissioning.

MOUNTING

- The unit is intended for working at 230 Volt $\pm 10\%$ ~ 50 HZ in referring to EN 50160.
- Different materials takes different rawlplugs and screws. Use rawlplugs and screws intended for the material the range hood is to be mounted in.
- If the instructions for the installation of screws and fittings are not followed, it may result in electrical shock.

INSTALLATION



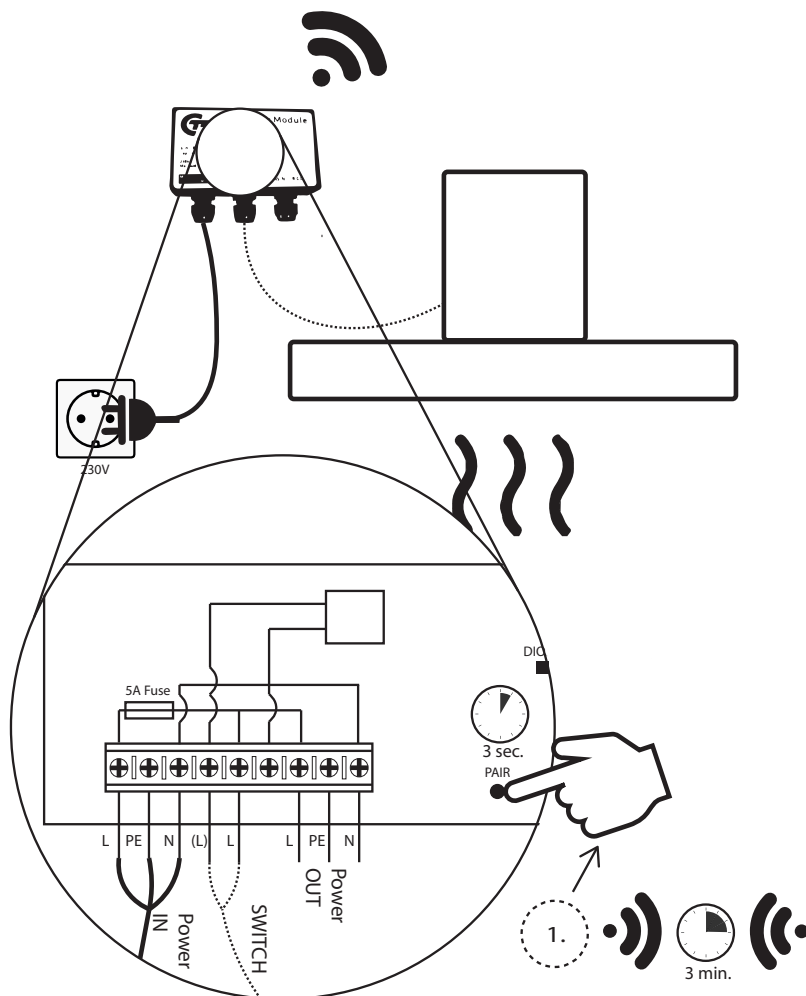
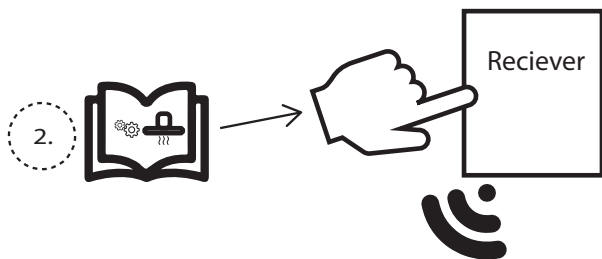
THE INSTALLATION MUST BE PERFORMED IN ACCORDANCE WITH THE ILLUSTRATION. THE INSTALLATION MUST ONLY BE CARRIED OUT BY A CERTIFIED ELECTRICIAN.

1. Connect the Wireless Trigger module with the SWITCH-connection on the hood, either on the electrical board or to the attached SWITCH-cable which may be pre-installed on the hood.
2. Connect the Wireless Trigger module to the power source (230V).

(!ATTENTION): The hood can be connected to the powergrid via direct connection, as instructed in the documentation included with purchase of the hood, or by using the POWER OUT on the Wireless Trigger module.

3. Only connect one set at a time.

WIRELESS PAIRING



1. Open the Wireless Trigger module for pairing, by holding down the "PAIR" button on the circuit board for three seconds. The module is now open for pairing for three minutes.
2. Follow the instructions included with the receiver unit, for guidance on how to enable pairing on the receiver unit.

!ATTENTION: Both the Wireless Trigger module and the receiver must be open for pairing at the same time, in order for the wireless connection to be automatically established.

LED light on the Wireless Trigger Module.

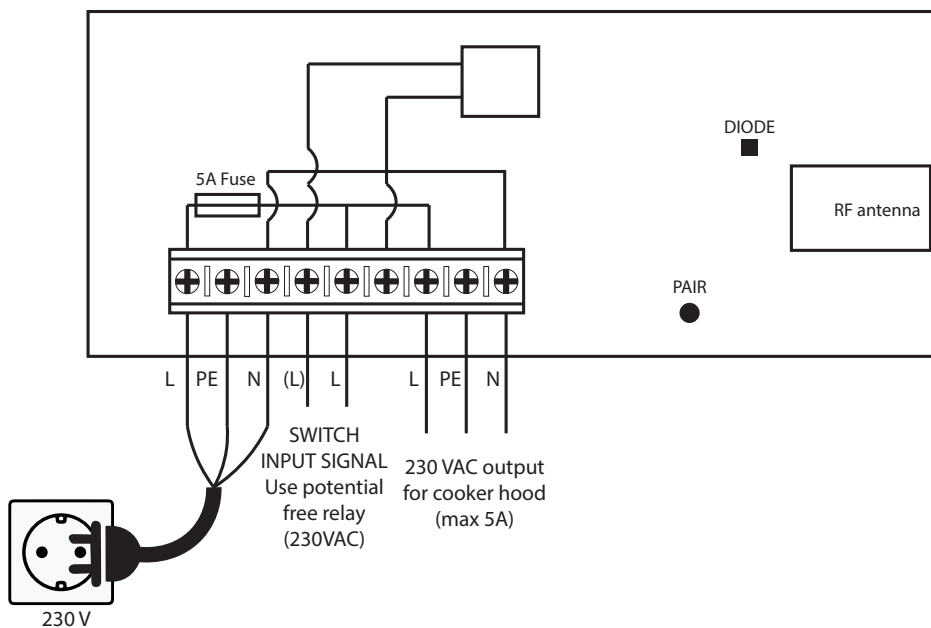
- Solid light = input signal disconnected
- Blinking = input signal connected
- Fast blinking = open for pairing

Only one set should be connected at the same time.

When the Wireless Trigger module and the receiver are connected, the connection will remain established even after being disconnected from the power grid.

Should there by mistake be a faulty connection, or a connection to an unwanted receiver, the pairing can be reset/deleted by disconnecting the power to the Wireless Trigger module, and holding down "PAIR" around 3 seconds, while reconnecting the power source.

ELECTRICAL DIAGRAM



SERVICE

Before reporting service on your Thermex product, it is important that you read the installation and/or user instructions carefully. It ensures that Thermex can provide you the best possible assistance.

Service department at Thermex can be contacted in preparation to:

- Technical support for installation and installation of your product.
- Clarification of functionalities of your product.
- Service Request during the warranty on your product.

Before a service request during the warranty always try to disconnect the power to the product for about 5 min. Then plug the power back on to see if the problem is corrected.

If the problem is not corrected, disconnect the power supply to the product for one hour. If the product is still not functioning properly, and the troubleshooting charts are reviewed, contact the service department.

NOTE: For inquiries within the warranty, you will be asked for proof of your purchase in the form of a sales receipt. Therefore, always store your sales receipt

Before the request for service within the warranty, it is important to have all the necessary information ready:

- Error Description
- Product
- Information of purchase

MILJØHENSYN

EMBALLAGE

Emballagen skal bortskaffes i overensstemmelse med gældende regler for affaldshåndtering.

SKROTNING AF PRODUKTET



Symbolet på produktet eller den ledsagende dokumentation angiver, at dette produkt ikke må bortskaffes som husholdningsaffald, men skal afleveres på nærmeste opsamlingscenter for genbrug af elektronisk udstyr.

MILJØHENSYN

EMBALLASJE

Emballasje skal håndteres i overensstemmelse med gjeldene regler for avfallshåndtering

AVFALLSHÅNTERING



Symbolet på produktet eller den medfølgende dokumentasjon angir, at dette produktet ikke må innleveres som husholdningsavfall, Men skal avleveres til nærmeste oppsamlingssted for gjenbruk av elektrisk og elektronisk utstyr.

MILJÖHÄNSYN

EMBALLAGE

Emballaget skall slängas enligt gällande regler för avfallshantering.

SKROTNING AV PRODUKTEN



Symbolen på produktens typskylt eller medföljande dokumentation anger att denna produkt inte får slängas som hushållsavfall, utan skall lämnas på närmaste återvinningscentral som tar emot uttjänade hushållsmaskiner.

YMPÄRISTÖNÄKÖKOHDAT

PAKKAUS

Pakkaus pitää hävittää paikallisten jätehuoltomääräysten mukaisesti.

KUVUN HÄVITTÄMINEN



Tuotteessa ja siihen liittyvissä ohjeissa ilmoitettu merkintä tarkoittaa, ettei tätä tuotetta voida hävittää kotitalousjätteenä, vaan se pitää toimittaa lähimpään keräyspisteeseen kierrätettäväksi sähkö- ja elektroniikkajätteenä.

MEDIO AMBIENTE

EMBALAJE

Deshacerse del embalaje según la normativa.

ELIMINACION DEL PRODUCTO



El símbolo del producto o la documentación adjunta indican que este producto no puede ser dejado como chatarra doméstica pero tiene que ser entregado en un centro de recogida de equipos eléctricos

ENVIRONMENTAL CONSIDERATIONS

PACKAGING

The packaging must be disposed of in accordance with local regulations on waste management.

SCRAPPING OF THE PRODUCT



The symbol on the product or accompanying documentation indicates that this product may not be disposed of as household waste but must be delivered to the nearest collection center for the recycling of electrical and electronic equipment.

THERMEX SCANDINAVIA A/S

Farøvej 30 ■ 9800 Hjørring ■ Danmark
www.thermex.dk
service@thermex.dk

THERMEX SCANDINAVIA AS

www.thermex.no
service@thermex.no

THERMEX SCANDINAVIA AB

Importgatan 12 A ■ 442 46 Hisings Backa ■ Sverige
www.thermex.se
info@thermex.se

THERMEX SCANDINAVIA S.L.U.

Noi del Sucre 42 ■ 08840 Viladecans ■ España
www.thermex.es
info@thermex.es

THERMEX SCANDINAVIA A/S

www.thermex.fi
info@thermex.fi

